

管理番号	車名	初度登録	型式・車台番号	架装形状	作成日
S04-23-088	三菱	H 17/1	PA - FE83DCY-510149	散水車	令和2年5月27日

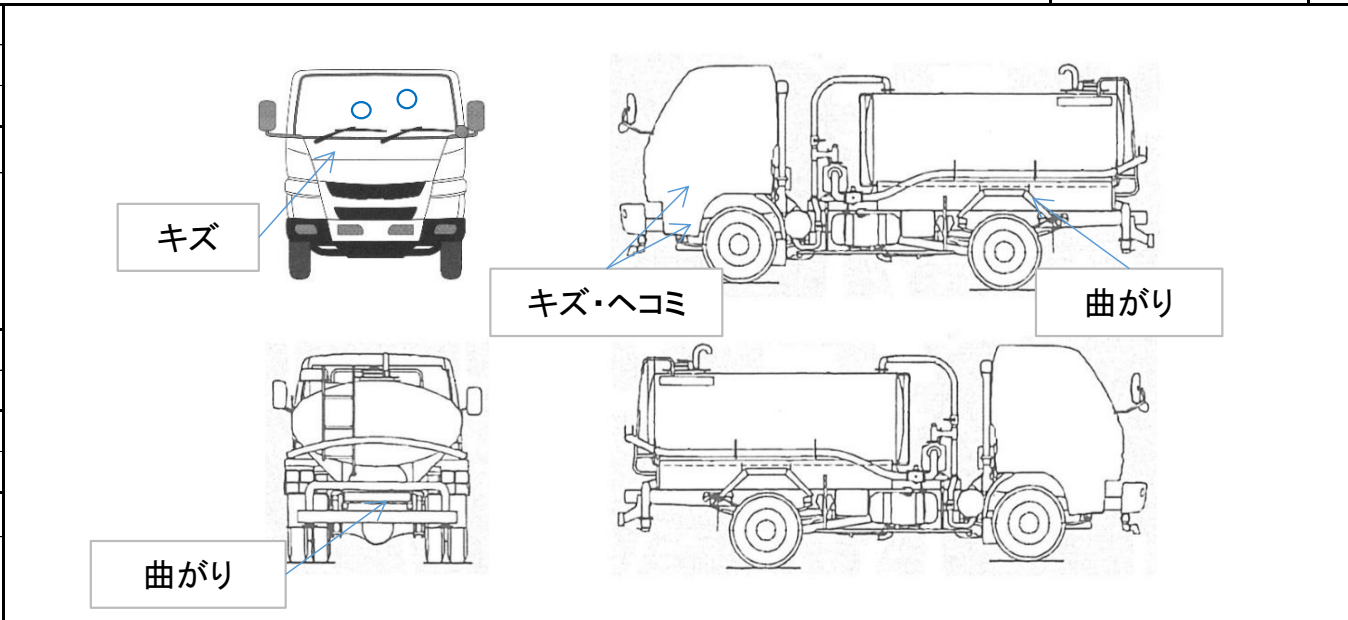
前登録ナンバ	車検有効期限	走行距離	積載量	タンク容量	展示場
奈良800わ レンタカー	切れ 抹消	49,598 km	4,000 kg	4000L	大阪店
	知年月	—	一体別体		

エンジン状態	A B C	AC	良 不良 無	ブレーキ	A V	EG	160 ps	T/M	6	速	3	ペダル
--------	-------	----	--------	------	-----	----	--------	-----	---	---	---	-----

ミッション・デフ(異音、油漏)	無し	ターボ	有 無	キャブ幅	ワイド	キャブ廻り	リサイクル料	8,830 円		
フレーム関係(錆、車台番号等)	サビ有り	必要免許	準中型	キャブ高	ハイルーフ	ベッド	有 無	ヘッドランプ	HID	ハロゲン

上物メーカー名年式、型式及状態等	汚れ	少 中 多	補ブレーキ	1 段
極東開発工業 PTO式前後散水	シート破	有 無	特記、重点確認	
型式 LH04-303	ETC	有 無	キャブ内操作BOX割れ	
製造番号 04L128001N	ラジオ	良 不良	水タンク漏れ有り	
前方圧力散水	バックモニタ	有 無		
後方重力散水(左右個別)	カラー	白黒		
	電格ミラ	有 無		

Fガラス	要交換	良好	飛石有
記録簿	有	無	
取説	有	無	
メンテノート	有	無	
PMマフラ	有	無	
証明書	有	無	
燃料タンク	100L		



タイヤ0~10、欠、で記載	7	7		
	7	7	7	7
F サイズ	225/85R16			
R サイズ	225/85R16			
タイヤ パタン	ミックス	スペア	有	8