

管理番号	車名	初度登録	型式・車台番号	架装形状	作成日
K02-27-113	いすゞ	H 27/9	TPG - NKR85AN-704****	糞尿車	令和5年10月5日

前登録ナンバ	車検有効期限	走行距離	積載量	タンク容量	展示場
大阪830さ 自家用	切れ 抹消	53,842 km	1,800 kg	1800L	大阪店

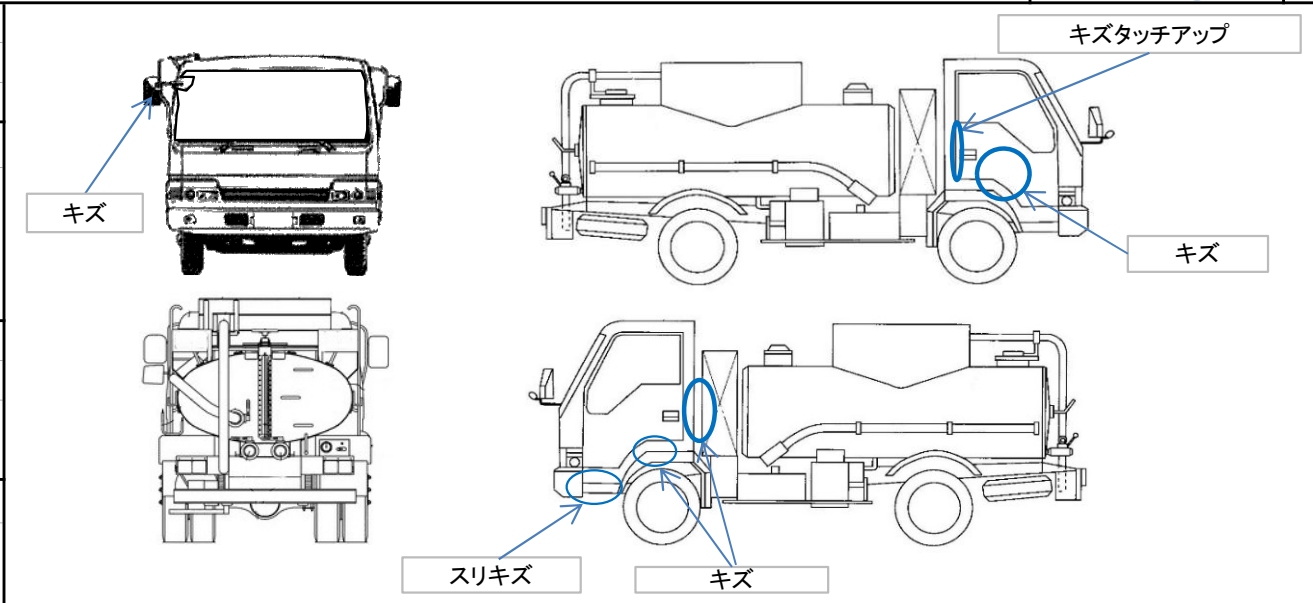
エンジン状態	A B C	AC	良 不良 無	ブレーキ	A V	EG	150 ps	MT	6	速	3	ペダル
--------	-------	----	--------	------	-----	----	--------	----	---	---	---	-----

ミッション・デフ(異音、油漏)	良好	2WD 4WD	キャブ幅	キャブ廻り	リサイクル料	9,170 円		
フレーム関係(錆、車台番号等)	良好	必要免許	準中型	車両総重量	5165 kg	ヘッドランプ	LED	ハロゲン

上物メーカー名年式、型式及状態等	モリタエコノス	型式	VAR418A 59166635	電動ホースリール	80M延長オプション	汚れ	少 中 多	補ブレーキ	1 段
------------------	---------	----	------------------	----------	------------	----	-------	-------	-----

シート破	有 無	ETC	有 無	ラジオ	良 不良	バックモニタ	有 無	カラ	白黒	電格ミラ	有 無	パワーウインドウ	有 無
特記、重点確認													

Fガラス	要交換	良好	飛石有
記録簿	有	無	
取説	有	無	
メンテノート	有	無	
燃料タンク	75L		



タイヤ0~10、欠、で記載	6	6		
	7	7	7	7
F サイズ	195/85R16			
R サイズ	195/85R16			
タイヤ パタン	ミックス	スペア	有	8