

管理番号	車名	初度登録	型式・車台番号	架装形状	作成日
H02-28-039	日野	H 28/3	TKG - XZC605M-001****	アルミバン	令和6年8月19日

前登録ナンバ	車検有効期限	走行距離	積載量	荷台寸法(mm)			展示場
品川101あ 事業用	切れ	141,546 km	2,000 kg	L 3,110	W 1,770	H (門) 1790 1850	埼玉店
	抹消						

エンジン状態	A B C	AC	良 不良 無	ブレーキ	A V	EG	136 ps	T/M	AT 速 2 ペダル
--------	-------	----	--------	------	-----	----	--------	-----	------------

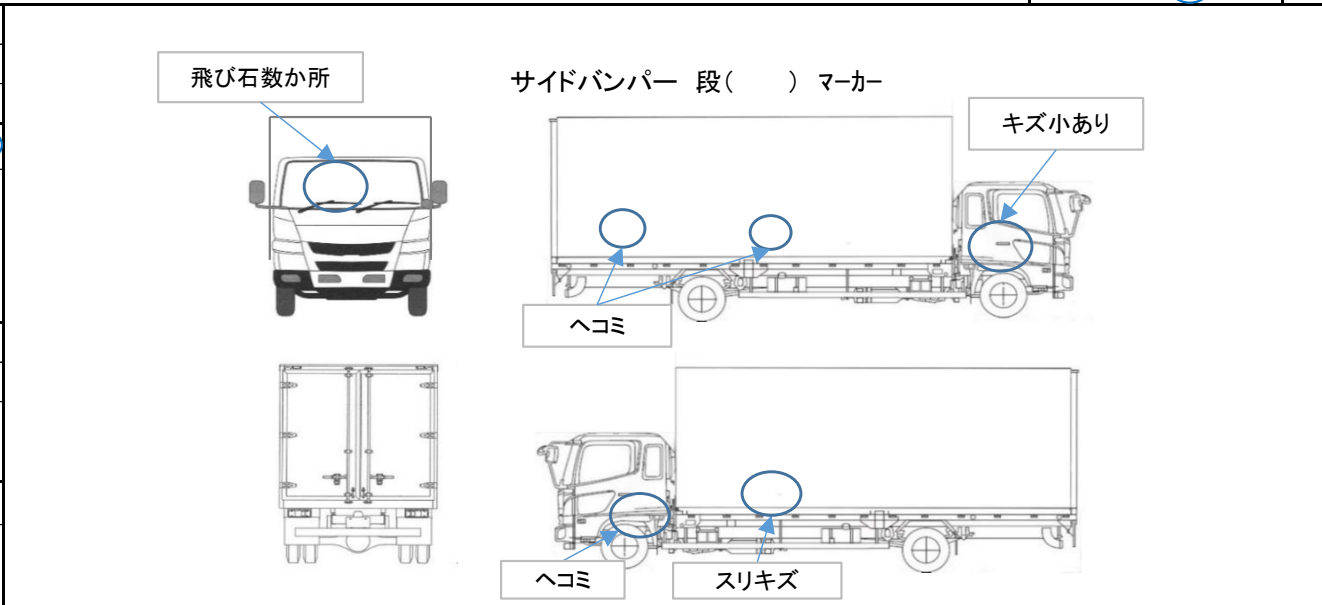
ミッション・デフ(異音、油漏)	良好	2WD 4WD	キャブ幅	標準	キャブ廻り	リサイクル料	8,820 円
-----------------	----	---------	------	----	-------	--------	---------

フレーム関係(錆、車台番号等)	良好	必要免許	車両総重量	4705 kg	ベッド	有 無	ヘッドランプ	HID ハロゲン
-----------------	----	------	-------	---------	-----	-----	--------	----------

上物メーカー名年式、型式及状態	<input type="checkbox"/> 高床 <input checked="" type="checkbox"/> 全低床 <input type="checkbox"/> 超低床	汚れ	少 中 多	補ブレーキ	1 段 EXブレーキ
-----------------	--	----	-------	-------	------------

パブコ	シート破	有 無	特記、重点確認				
TL 626H0525、ラッシングレール2段	ETC	有 無					
カロッツェリアカーナビ	ラジオ	良 不良					
AT	バックモニタ	有 無					
	カラ	白黒					
	電格ミラ	有 無					
	パワーウインドウ	有 無					

Fガラス		
要交換	良好	飛石有
記録簿	有	無
取説	有	無
メンテノート	有	無
燃料タンク		
70L		



タイヤ0~10、欠、で記載			
	3	3	
	2	2	2
F サイズ	195/75R15		
R サイズ	195/75R15		
タイヤ パタン			スペア 有